



LET'S BUILD A BETTER FUTURE

 Sistema di porte scorrevoli con profili assottigliati  
**MB-SKYLINE TYPE R / MB-SKYLINE**

# GODERSI **LA VISTA** PRIMA DI TUTTO

**MB-SKYLINE TYPE R** È un sistema moderno di porte scorrevoli di grandi dimensioni dalle linee leggere ed eleganti. I profili sottili donano alla struttura un aspetto moderno, offrendo allo stesso tempo una vista panoramica degli esterni.

I punti di forza delle porte MB-SKYLINE TYPE R sono i profili delle ante completamente nascosti, il montante sottile e la profondità minima del telaio. Per far scorrere questi enormi elementi della porta è sufficiente una leggera spinta e il meccanismo è silenziosissimo. L'altezza massima della struttura può raggiungere addirittura i 4 m. Se si utilizza un motore esterno, l'anta mobile può avere un peso fino a 700 kg.

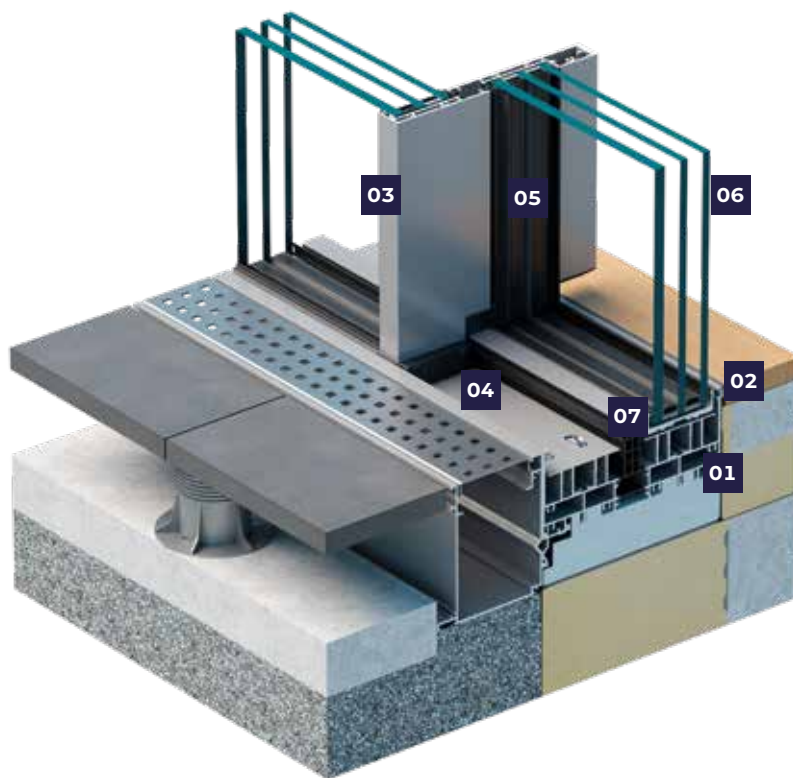
In questo modo, sarà possibile progettare pareti in vetro spettacolari.





■ SISTEMA DI PORTE  
SCORREVOLI CON  
PROFILI ASSOTTIGLIATI

## ELEGANZA E FUNZIONALITÀ

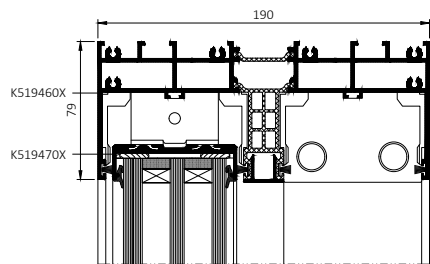


- 01 telaio delle porte a incasso nel muro, nel pavimento e nel soffitto
  - 02 profili dell'anta della porta sono completamente nascosti nel telaio superiore e inferiore, se si sceglie un attuatore a motore o una serratura sul montante, i profili dell'anta della porta sono invisibili anche sui lati della struttura
  - 03 larghezza montante al contatto fra le ante di 25 mm
  - 04 telaio comfort, dallo spessore di 23 mm
  - 05 anta dal peso fino a 700 kg e dalle dimensioni fino a 4 m di altezza
  - 06 vetri da 52 a 60 mm
  - 07 anta porta realizzata con nuovo materiale isolante dagli ottimi parametri termici. Profil dallo spessore di 71 mm (anta) e 190 mm (telaio a 2 binari)
- 
- 08 guarnizioni di scorrimento del telaio: moderne, eleganti e anti rumore
  - 09 pattini per anta disponibili nella variante in acciaio inox o in poliammide nero
  - 10 chiusura manuale con ferramenta BT Lock o con serratura sul montante
  - 11 attuatore esterno con radiorecettore e radar di sicurezza
  - 12 sistema moderno di drenaggio con canalina di sistema
  - 13 console di montaggio con regolazione altezza
  - 14 massetto ad elevato isolamento termico
  - 15 sistema con "montante zero" che consente di utilizzare frangisole esterni come i frangisole SkyFlow e gli screen SkyRoll

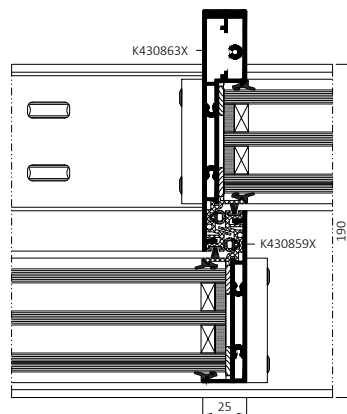


■ SISTEMA DI PORTE  
SCORREVOLI CON  
PROFILI ASSOTTIGLIATI

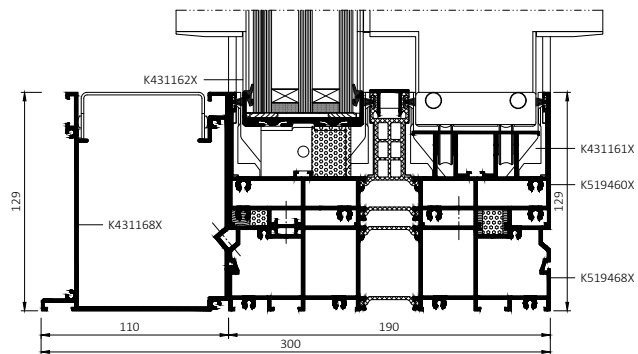




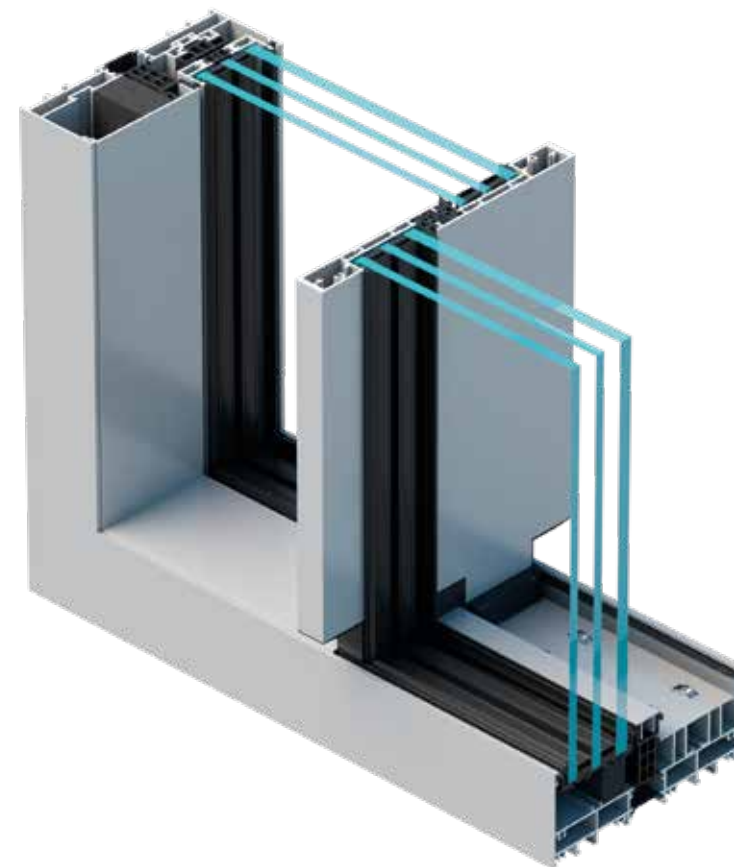
Sezione superiore porta



Sezione dell'unione fra le ante della porta



Sezione inferiore porta



■ SISTEMA DI PORTE SCORREVOLI  
CON PROFILI ASSOTTIGLIATI







■ SISTEMA DI PORTE  
SCORREVOLI CON  
PROFILI ASSOTTIGLIATI





# GODERSI **LA VISTA** PRIMA DI TUTTO

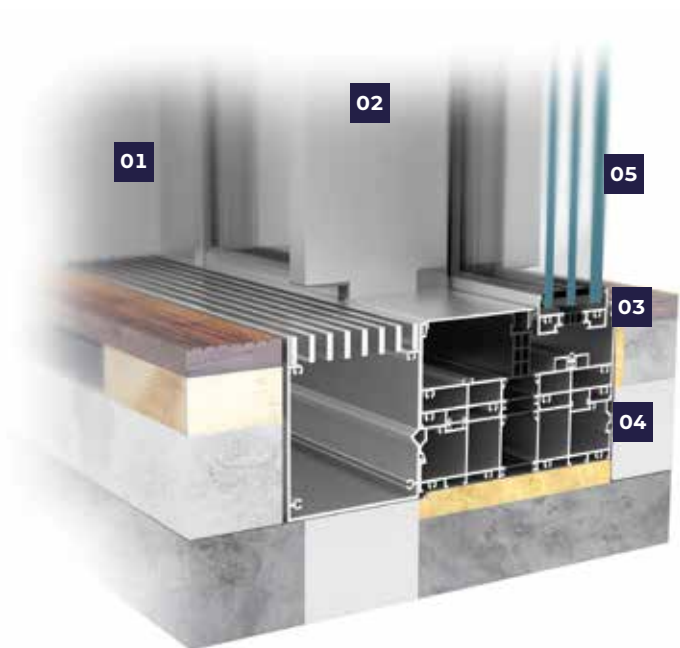
Sistema di porte scorrevoli filo muro, **MB-SKYLINE** si basa su profili sottili, grazie ai quali la struttura acquista un aspetto moderno e minimal.

Le porte realizzate con questo sistema donano alla casa o all'ufficio uno stile unico e lo proiettano su standard estetici e qualitativi superiori. Grazie all'assenza di soglie, rendono confortevole il passaggio dall'interno della casa al terrazzo, creando a porta aperta una connessione ideale tra dentro e fuori.

Nonostante le dimensioni possibili grandi, la loro linea snella dà l'impressione di una struttura leggera e delicata, suggerendo un'immagine a tutto vetro, con poche linee sottili a disegnare i profili di una costruzione di classe.

 SISTEMA DI PORTE SCORREVOLI  
CON PROFILI ASSOTTIGLIATI

## ELEGANZA E FUNZIONALITÀ



- 01 profili dallo spessore di 71 mm (anta) e 190 mm (con telaio a 2 rotaie)
  - 02 design moderno ed eleganza della struttura: telaio a filo muro, pavimento e soffitto, ante completamente in linea con il controtelaio ai lati, spessore visibile dei giunti delle ante: 25 mm
  - 03 anta dal peso fino a 700 kg e dalle dimensioni fino a 4 m di altezza
  - 04 profili dalla struttura a 3 camere con isolamento termico
  - 05 triplo vetro con spessori dai 52 ai 60 mm
- 
- 06 porte apribili a mano o in automatico
  - 07 motori e centraline di comando nascoste nei profili del controtelaio
  - 08 possibilità di montaggio degli impianti di automatizzazione all'esterno della struttura

## PARAMETRI TECNICI

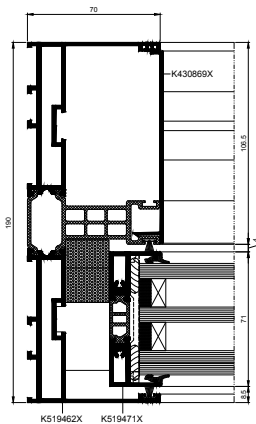
Permeabilità all'aria	classe 3, EN 12207
Tenuta all'acqua	fino alla classe 9A (600Pa), EN 12208
Resistenza al carico del vento	fino alla classe C5 (2000Pa), EN 12210
Isolamento termico	$U_w$ da 0,85 W/(m <sup>2</sup> K)*

\* per le porte con anta da: 2,07×3,44 m, con riempimento a triplo vetro dal coefficiente  $U_g=0,5$  W/(m<sup>2</sup>K) e canalina calda

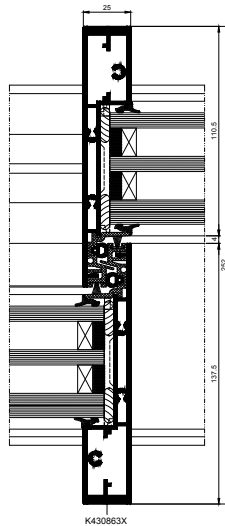
— SISTEMA DI PORTE SCORREVOLI CON PROFILI ASSOTTIGLIATI



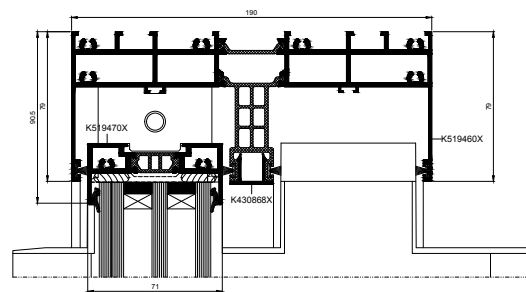




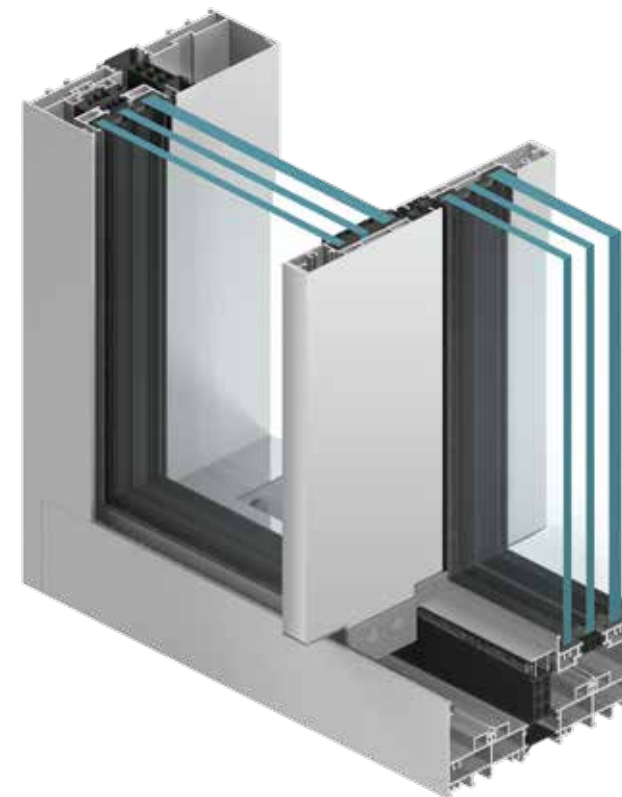
Sezione laterale porta



Sezione lungo il giunto delle ante



Sezione superiore della porta



■ SISTEMA DI PORTE SCORREVOLI  
CON PROFILI ASSOTTIGLIATI



Scarica la versione  
in pdf per dispositivo mobile

# ALUPROF

ALUMINIUM SYSTEMS

**ALUPROF SA Stabilimento a Bielsko-Biała**, ul. Warszawska 153, 43-300 Bielsko-Biała  
tel. +48 33 81 95 300, fax +48 33 82 20 512, e-mail: [aluprof@aluprof.eu](mailto:aluprof@aluprof.eu)